

macchine edili ed agricole
d DIECI

DUMPER 1500





Dumper 1500



ОСНОВНЫЕ ХАРАКТЕРИСТИКИ:

Грузоподъемность: 3.700 кг
 Объем самосвального кузова (незаполненного):... 1,5 м³
 Объем самосвального кузова (заполненного):... 1,8 м³
 Собственный вес: 1.700 кг
 Гидравлическое опрокидывание: переднее
 Колея: 1.400 мм
 Шины: 10,0/75 x 15" для стройплощадки
 Максимальная скорость: 21 км/час
 Маркировка "CE" - Омологация для дорожного движения



ТРАНСМИССИЯ:

Коробка скоростей Четырехступенчатая
 с переключением передач
 Сцепление однодисковое сухое



СИДЕНЬЕ:

Индикаторы:..... температура гидравлического
 масла и заряд батарей
 Гидравлический привод - регулируемое сиденье



ДВИГАТЕЛЬ:

LOMBARDINI 11 LD 625/3
 Максимальная мощность: 31 кВт (42 л.с.)
 Объем двигателя: 1870 см³
 Впрыск: непосредственный
 Охлаждение: воздух
 Подача воздуха: естественная



МОСТЫ С ДИФФЕРЕНЦИАЛАМИ:

Мосты с дифференциалами: постоянные
 Тормоза: гидравлические
 Стояночный тормоз: рычажный механический



ШАССИ:

Шарнирное; с управляемым поворотом по середине



ЛЮК В КРЫШЕ:

Омологация ROPS - FOPS

Данные и информация, приведенные в этом каталоге, являются чисто показательными; в описанные модели могут быть внесены изменения без предварительного уведомления со стороны производителя; рисунки и снимки могут относиться к опциональным устройствам или исполнениям для других стран. Получить подробную информацию о машинах можно по указанному внизу адресу компании DIECI.



Dumper 1500



GENERALIDADES:

Capacidad: 3.700 Kg
 Capacidad caja: (al ras): 1,5 m³
 Capacidad caja: (lleno): 1,8 m³
 Peso total vacío: 1.700 Kg
 Vuelco hidráulico: frontal
 Distancia entre las ruedas: 1.400 mm
 Ruedas: 10,0/75 x 15" uso en obra
 Velocidad máxima: 21 km/h
 Marca "CE"



TRANSMISIÓN:

Cambio 4 marchas con inversor
 Embrague 1 disco en seco



PUESTO DE CONDUCCIÓN:

Instrumentos:..... luz testigo aceite y carga batería
 Dirección hidráulica - Asiento regulable.



MOTOR:

LOMBARDINI 11 LD 625/3
 Potencia máxima: 31 kW (42 cv)
 Cilindrada: 1870 cm³
 Inyección: directa
 Enfriamiento: por aire
 Aspiración: natural



PUNTES DIFERENCIALES:

Puentes diferenciales: fijos
 Frenos: hidráulicos
 Freno de aparcamiento: mecánico con palanca



CHASIS:

Articulado; viraje en el centro.



TECHO:

Homologado ROPS - FOPS

Los datos presentados en este impreso son proporcionados a título indicativo; los modelos descritos pueden ser modificados sin previo aviso por el fabricante, los dibujos y fotografías pueden referirse a equipamientos opcionales o a equipamientos destinados a otros países. Para cualquier otra información, dirijase al domicilio de DIECI en la dirección al pie de la ficha.



Dumper 1500



CARACTÉRISTIQUES:

Portée:3.700 Kg
 Portée caisse (jusqu'à la ligne de faite): 1,5 m³
 Portée caisse (à plein charge): 1,8 m³
 Poids total à vide:1.700 Kg
 Capotage hydraulique: frontal
 Entraxe des pneus: 1.400 mm
 Pneus:10,0/75 x 15" utilisation sur chantier
 Vitesse maxi: 21 km/h
 Marquage "CE"



TRANSMISSION:

Boîte4 vitesses avec inverseur
 Embrayageà un disque à sec



POSTE DE CONDUITE:

Instruments:..... témoin huile et charge de la batterie
 Direction hydraulique - Siège réglable



MOTEUR:

LOMBARDINI 11 LD 625/3
 Puissance maximum:31 kW (42 cv)
 Cylindrée: 1870 cm³
 Injection: directe
 Refroidissement: par air
 Aspiration: atmosphérique



PONTS DIFFÉRENTIELS:

Ponts différentiels: Fixes
 Freins:hydrauliques
 Frein de stationnement:..... mécanique à levier



CHASSIS:

Articulé; avec braquage au centre



TOIT:

Omologation ROPS - FOPS

Les données contenues sur cet imprimé sont fournies à titre indicatif; les modèles décrits sont susceptibles d'être modifiés, sans préavis, de la part du fabricant; les dessins et les photographies peuvent faire référence à des équipements en option destinés à d'autres pays. Pour toutes autres informations, s'adresser au siège DIECI à l'adresse qui se trouve en bas de la fiche.



Dumper 1500



BAUEIGENSCHAFTEN:

Tragkraft:3.700 Kg
 Fassungsvermögen Mulde (glatt): 1,5 m³
 Fassungsvermögen Mulde (aufgeschüttet): 1,8 m³
 Gesamtgewicht leer:1.700 Kg
 Frontale hydraulische Kippvorrichtung
 Radstand: 1.400 mm
 Bereifungen: 10,0/75 x 15" für Baustelleneinsatz
 Max. Fahrgeschwindigkeit: 21 km/h
 "CE"- Kennzeichnung



ANTRIEB:

Viergangschaltung mit Umschalter
 Einscheibentrockenkupplung



FAHRERSITZ:

Instrumentenbrett: Kontrolllampe Öl und Batterieladestand.
 Hydrolenkung - verstellbarer Sitz



MOTOR:

LOMBARDINI 11 LD 625/3
 Maximale Leistung:31 kW (42 cv)
 Hubraum: 1870 cm³
 Direkte Einspritzung
 Luftkühlung
 Selbstansaugung



DIFFERENTIALACHSEN:

Starr mit hydraulischer Bremse.
 Mechanische Standbremse.



FAHRGESTELL:

Gelenk, Lenkung mittig.

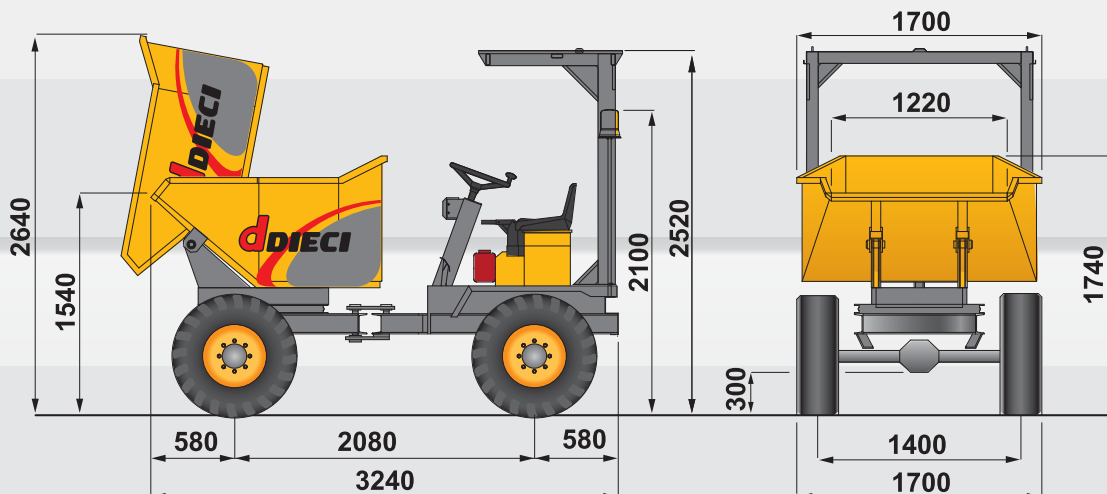


DACH:

Zulassung ROPS – FOPS

DIE ANGABEN IN DIESEM HANDBUCH HABEN NUR RICHTWERT. DER HERSTELLER DIECI S.r.l. BEHÄLT SICH DAS RECHT VOR, DIE BESCHRIEBENEN MODELLE OHNE VORANKÜNDIGUNG ZU ÄNDERN. DIE ZEICHNUNGEN UND FOTOS KÖNNEN SICH AUF OPTIONALAUSRÜSTUNGEN ODER FÜR ANDERE LÄNDER BESTIMMTE VORRICHTUNGEN BEZIEHEN. FÜR WEITERE INFORMATIONEN WENDEN SIE SICH BITTE AN DEN SITZ VON DIECI (ANSCHRIFT S. UNTEN).

Dumper 1500



GENERALITA':

Portata:3.700 Kg
 Capacità cassone (raso): 1,5 m³
 Capacità cassone (colmo): 1,8 m³
 Peso totale a vuoto:1.700 Kg
 Ribaltamento idraulico: frontale
 Carreggiata: 1.400 mm
 Pneumatici: 10,0/75 x 15" uso cantiere
 Velocità massima: 21 km/h
 Marcatura "CE" - Omologazione per circolazione stradale



TRASMISSIONE:

Cambio 4 marce con invertitore
 Frizione monodisco a secco



POSTO GUIDA:

Strumentazione: spia olio e caricabatteria
 Idroguida - sedile regolabile



MOTORE:

LOMBARDINI 11 LD 625/3
 Potenza massima:31 kW (42 cv)
 Cilindrata: 1870 cm³
 Iniezione: diretta
 Raffreddamento: aria
 Aspirazione: naturale



PONTI DIFFERENZIALI:

Ponti differenziali: fissi
 Freni: idraulici
 Freno di stazionamento: meccanico a leva



TELAIO:

Snodato; sterzante al centro



TETTUCCIO:

Omologato ROPS - FOPS



DETAILS:

Capacity:3.700 Kg
 Dump body capacity: (level): 1,5 m³
 Dump body capacity: (heaped): 1,8 m³
 Total weight (empty):1.700 Kg
 Hydraulic tipping: frontal
 Track: 1.400 mm
 Tyres: 10,0/75 x 15" for construction site
 Maximum speed: 21 km/h
 "CE" Marking



TRANSMISSION:

4-speed gear box with reversing gear.
 Single-plate dry clutch.



DRIVER'S SEAT:

Instruments: oil temperature light and battery charger
 Hydraulic drive - adjustable seat



ENGINE:

LOMBARDINI 11 LD 625/3
 Maximum power:31 kW (42 cv)
 Displacement: 1870 cm³
 Injection: direct
 Cooling: air
 Intake: natural



DIFFERENTIAL AXLES:

Differential axles: fixed
 Brakes:hydraulic
 Mechanical lever parking brake



CHASSIS:

Full floating; steering at the centre



ROOF:

ROPS-FOPS approved

(Cod. AXE2017 - 02/2009 v0)