



28,00 m

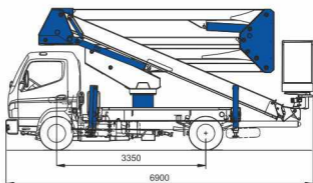
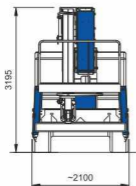
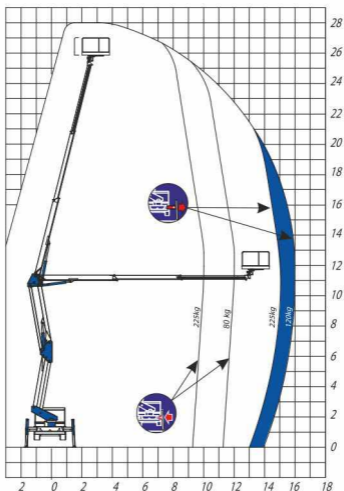
26,00 m

16,00 m

180x70x110

225 kg

∞



# DA328



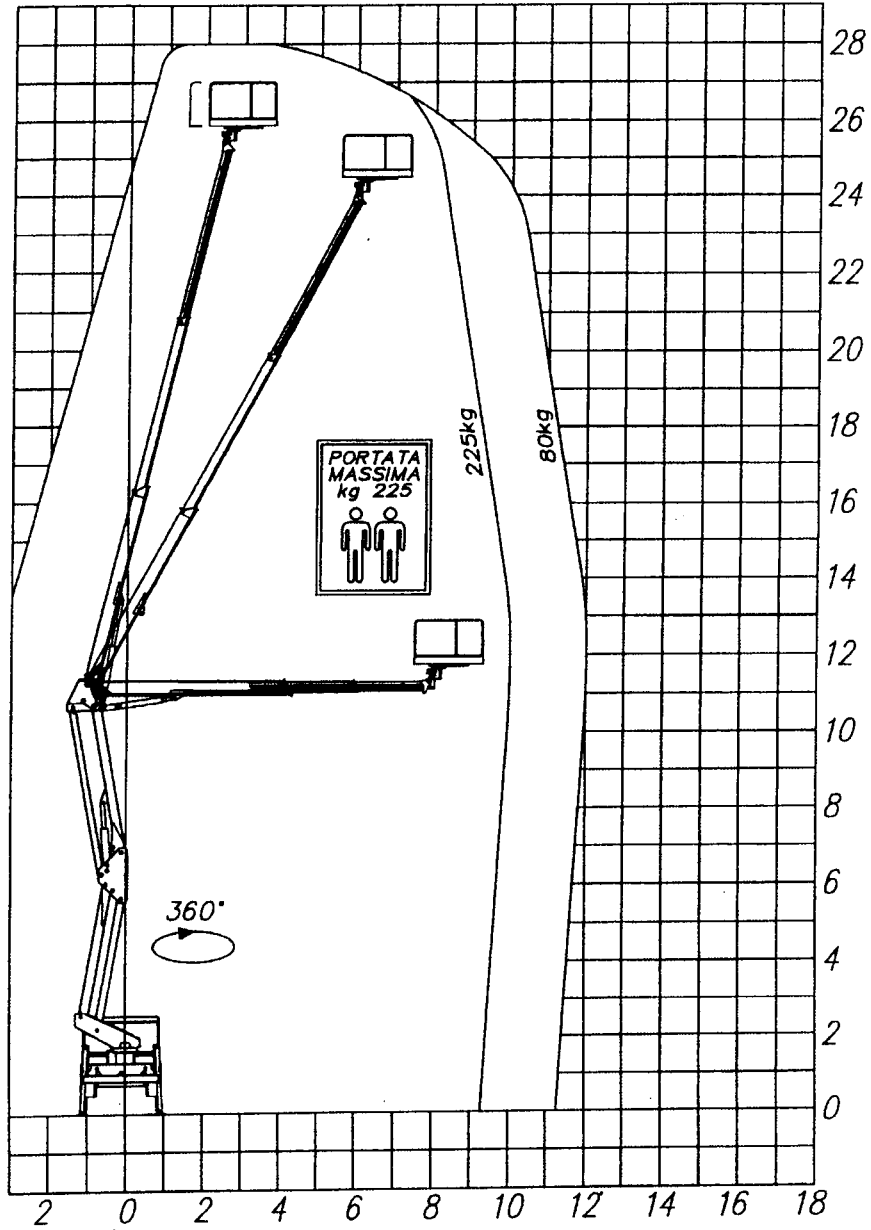
aluminium

90°+90°

hydraulic

ME+ME

5,6 T



PATENTE "C4"

DA 328

stab. in sagoma

PRESTAZIONI VARIABILI IN FUNZIONE  
 DELL'ALLESTIMENTO E DEL VEICOLO

PERFORMANCES DEPENDS ON THE  
 VEICLE AND THE EFFECTIVE STABILITY  
 OF THE FINAL EQUIPMENT

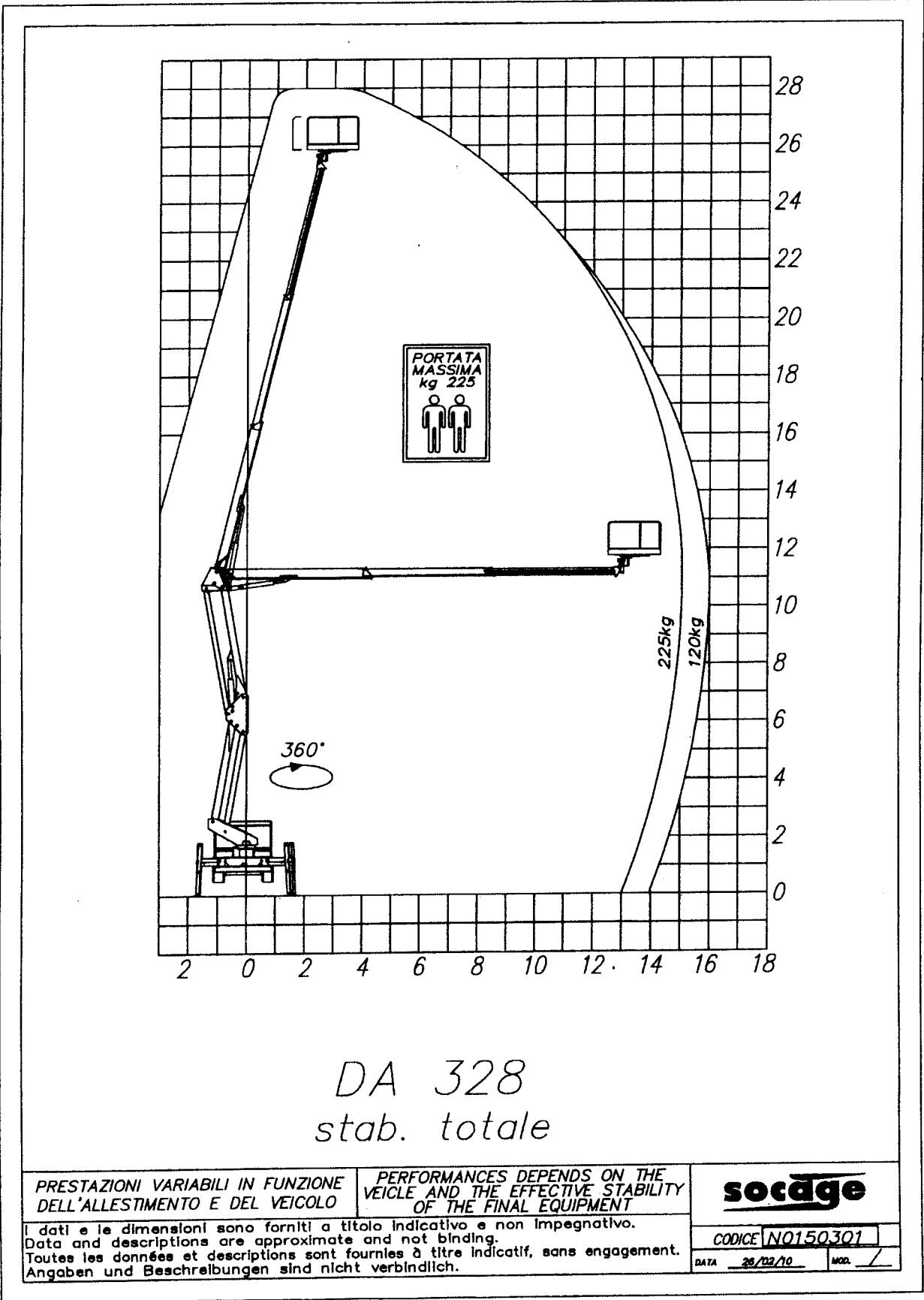
**socage**

I dati e le dimensioni sono forniti a titolo indicativo e non impegnativo.  
 Data and descriptions are approximate and not binding.  
 Toutes les données et descriptions sont fournies à titre indicatif, sans engagement.  
 Angaben und Beschreibungen sind nicht verbindlich.

CODICE N0150305

DATA 13/03/10 MOD. /

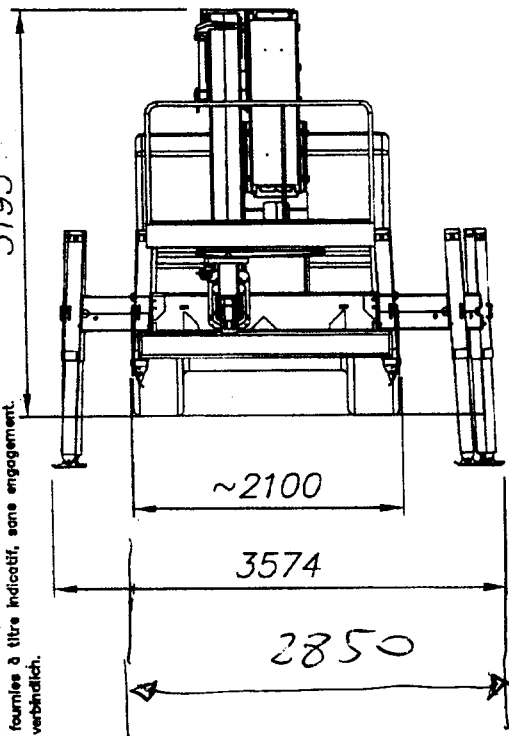
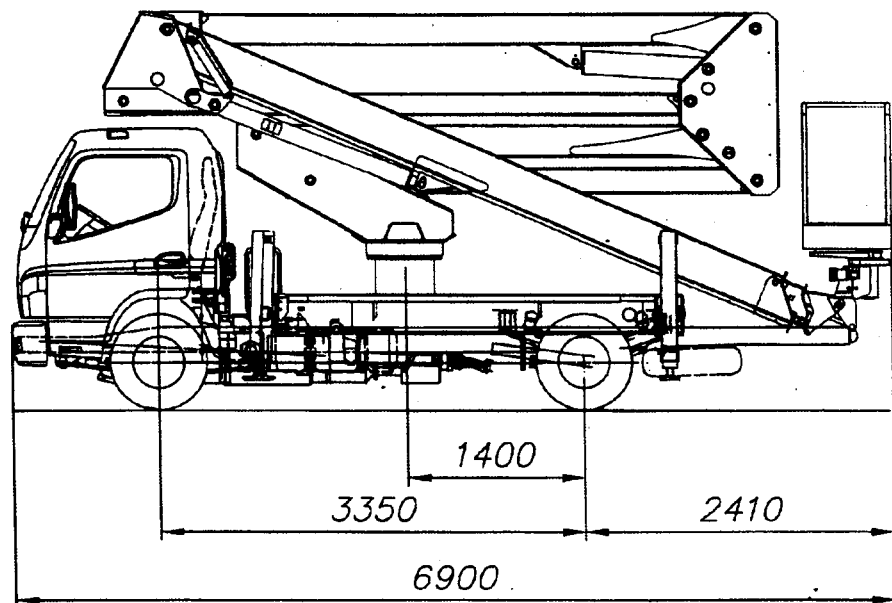
**AREA DI LAVORO TRAVERSE ESTESE**





SCHEMA GENERALE

CMI Centro Macchine Industriali  
di Manfroi Giuseppe & C. s.n.c.  
Sede legale: Zona Industriale Gresal, 2/C  
Tel. 0437 838227 Fax 0437 853721  
Cell. 335 6022079 32036 SEDICO (BL)  
Partita IVA 008288630251



Le dimensions sont fournies à titre indicatif et non impérative.  
Data and descriptions are approximate and not binding.  
Toutes les données et descriptions sont fournies à titre indicatif, sans engagement.  
Angaben und Beschreibungen sind ungebindend.

PIATTAFORMA AERIAL WORKING PLATFORM DA328			
VEICOLO TRUCK MITSUBISHI CANTER 6c15		DIS. P.T.	APPROV. M.B.
PASSO (WHEELB.) 3350 mm - PTT/GVW 6t		CODICE NO10.0748	
		DATA 27/05/11	MOD. A

MUM SO-0032 A3 \* Cap. 3.7 \*